

LICZNIK ENERGII ELEKTRYCZNEJ LEM-40 CYFROWY - TRÓJFAZOWY

INSTRUKCJA OBSŁUGI

exta

ZAMEL Sp. z o.o.

zameL

ul. Zielona 27, 43-200 Pszczyna, Poland
tel. +48 (32) 210 46 65, fax +48 (32) 210 80 04
www.zamel.com, e-mail: marketing@zamel.pl

OPIS

Cyfrowy, trójfazowy licznik energii elektrycznej LEM-40 to precyzyjne urządzenie dokonujące pomiaru zużycia energii elektrycznej w instalacji trójfazowej. Licznik pracuje w klasie B (odpowiednik klasy 1). Urządzenie wyposażone jest w czytelny wyświetlacz LCD oraz diody sygnalizacyjne informujące o obecności napięcia danej fazy. Licznik ZAMEL LEM-40 służy do monitorowania zużycia energii elektrycznej sieci trójfazowej w zastosowaniach konsumenckich, komercyjnych i przemysłowych. Produkt świetnie sprawdza się w przypadku rozliczeń zużycia energii elektrycznej garaży, warsztatów, działek, najemców obiektów lub kontroli pracy maszyn. Urządzenie mierzy i wyświetla energię wyrażoną w kWh z dokładnością do 2 miejsc po przecinku (0,01kWh). Wskazania prezentowane są na wyświetlaczu 6+2 cyfrowym. Dzięki wyposażeniu licznika w dodatkowe wyjście impulsowe, istnieje możliwość podłączenia urządzenia zliczającego, a tym samym prezentacji wyniku pomiaru na dodatkowym wyświetlaczu / systemie. Licznik z łatwością można zamontować w szafach elektrycznych ponieważ posiada kompaktową budowę 4 modułową (4 moduły DIN). Urządzenie wyposażone jest w klapy zabezpieczające z możliwością plombowania.

CECHY

- Trójfazowy, cyfrowy licznik energii,
- Klasa B (odpowiednik klasy 1),
- Maksymalny prąd licznika: 100A,
- Wyświetlacz LCD 6+2,
- Dodatkowe wyjście impulsowe,
- Sygnalizacja zliczania impulsów,
- Sygnalizacja obecności napięcia każdej z faz,
- Osłony na zaciski z możliwością zaplombowania,
- Montaż na szynie TH 35.



Urządzenie należy podłączyć do sieci trójfazowej zgodnie z obowiązującymi normami. Sposób podłączenia określono w niniejszej instrukcji. Czynności związane z: instalacją, podłączeniem i regulacją powinny być wykonywane przez wykwalifikowanych elektryków, którzy zapoznali się z instrukcją obsługi i funkcjami urządzenia. Demontaż obudowy powoduje utratę gwarancji oraz stwarza niebezpieczeństwo porażenia prądem. Przed rozpoczęciem instalacji należy upewnić się czy na przewodach przyłączeniowych nie występuje napięcie. Do instalacji należy użyć wkrętaka krzyżowego o średnicy do 4 mm. Na poprawne działanie ma wpływ sposób transportu, magazynowania i użytkowania urządzenia. Instalacja urządzenia jest niewskazana w następujących przypadkach: brak elementów składowych, uszkodzenie urządzenia lub jego deformacje. W przypadku nieprawidłowego funkcjonowania należy zwrócić się do producenta.

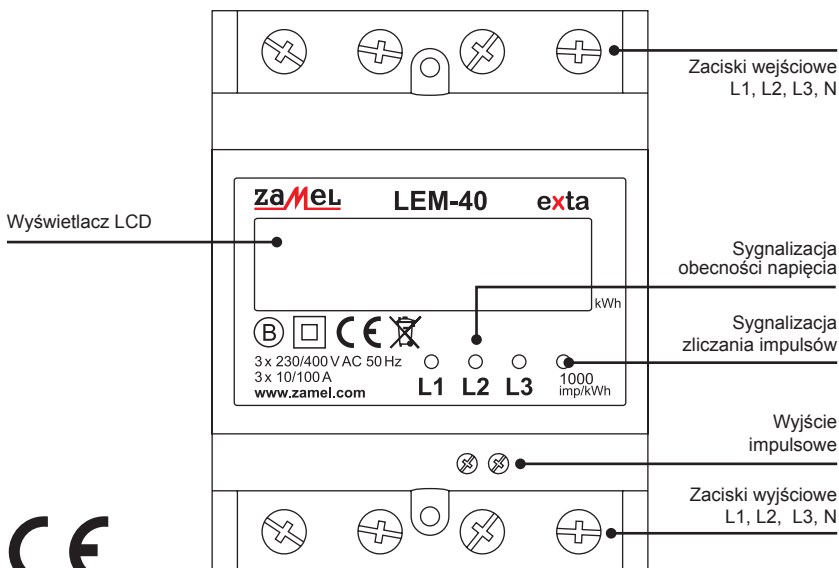


Nie wyrzucać tego urządzenia do śmietnika razem z innymi odpadami! Aby uniknąć szkodliwego wpływu na środowisko naturalne i zdrowie ludzi, zużyte urządzenie należy składować w miejscach do tego przeznaczonych. Elektrośmieci pochodzące z gospodarstwa domowego można oddać bezpłatnie i w dowolnej ilości do utworzonego w tym celu punktu zbierania, a także do sklepu przy okazji dokonywania zakupu nowego sprzętu.

DANE TECHNICZNE

Zaciski zasilania:	górną – wejścia (IN): L1, L2, L3, N dół – wyjścia (OUT): L1, L2, L3, N
Napięcie odniesienia:	3 x 230 V / 400 V AC
Tolerancja napięcia:	-15 ÷ +10 %
Częstotliwość znamionowa:	50 / 60 Hz
Prąd bazowy (I _b):	3 x 10 A
Prąd maksymalny (I _{max}):	100 A
Zakres prądu pracy:	0,4% I _b ÷ I _{max}
Przebieżenie prądowe:	30x I _{max} przez 0,01 s
Pobór własny licznika:	10 VA / 2 W
Dokładność pomiaru (IEC61036):	klasa B (klasa 1)
Wyświetlacz:	Licznik 6+2 cyfry
Sygnalizacja zliczania impulsów:	dioda LED czerwona
Wyjście impulsowe SO+ SO-:	typu OC, zaciski: 22 (-), 23 (+)
Napięcie podłączenia SO+ SO-:	5 ÷ 27 V DC
Prąd podłączenia SO+ SO-:	< 27 mA
Stała SO+ SO-:	1000 impulsów na kWh
Czas impulsu SO+ SO-:	30 ms
Liczba zacisków przyłączeniowych:	10
Przekrój przewodów przyłączeniowych:	przyłącze główne: 4 ÷ 25 mm ² wyjście impulsowe: minimum 0,2 mm ²
Temperatura pracy:	-25 ÷ +55 °C
Mocowanie obudowy:	szyna TH 35 (wg PN-EN 60715)
Stopień ochrony obudowy:	IP51
Kategoria przepięciowa:	II
Stopień zanieczyszczenia:	2
Wymiary:	72 x 100 x 66 mm
Waga:	0,700 kg

WYGLĄD



MONTAŻ, DZIAŁANIE

1. Przed przystąpieniem do czynności montażowych należy zapoznać się z instrukcją i zastosować się do wymagań dotyczących miejsca i warunków montażu. Montaż powinna wykonywać osoba posiadająca odpowiednie uprawnienia.
2. Wszystkie prace montażowe należy przeprowadzać po wyłączeniu napięcia zasilania (napięcia pomiarowego).
3. Należy używać tylko narzędzi izolowanych.
4. Używane przewody powinny przewodzić prąd o maksymalnym natężeniu zakładanym dla danego licznika.
5. Sprawdzić odpowiednim przyrządem stan beznapięciowy na przewodach zasilających.
6. Zamontować urządzenie w rozdzielnicę na szynie TH35.
7. Podłączyć przewody pod zaciski zgodnie ze schematem podłączenia.
8. Złączyć obwód zasilania.
9. Nie wolno dotykać zacisków łączeniowych licznika bezpośrednio gołymi rękami, przedmiotami metalowymi, nieizolowanym drutem albo innym przedmiotem przewodzącym, gdyż stwarza to ryzyko porażenia prądem elektrycznym, w wyniku którego może dojść do urazów, poważnych obrażeń albo śmierci.
10. Konserwacje i naprawy licznika mogą być wykonywane jedynie przez wykwalifikowany personel posiadający aktualne uprawnienia.
11. Licznik należy chronić przed upadkiem i uderzeniami mechanicznymi, które mogą spowodować uszkodzenie precyzyjnych podzespołów w jego wnętrzu i negatywnie wpłynąć na dokładność realizowanych pomiarów.

UWAGA: W przypadku korzystania z wyjścia impulsowego (zaciski 22 i 23), do układu należy doprowadzić dodatkowe napięcie zasilające z zakresu 5 ± 27 V DC poprzez rezystor R ($470 \Omega \pm 1 \text{ k}\Omega$) ograniczający wartość prądu.

RODZINA PRODUKTU

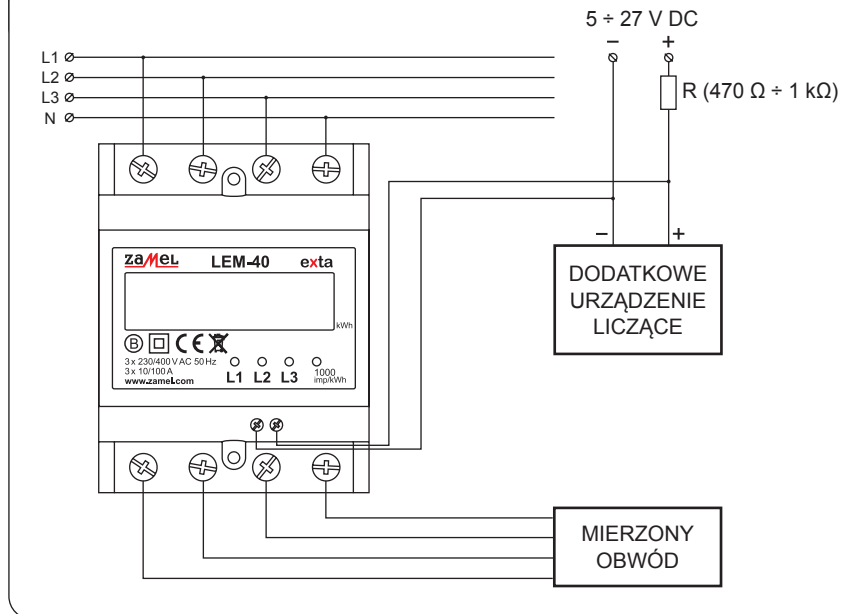
Licznik energii LEM-40 należy do rodziny liczników LEM.

LEM-XX

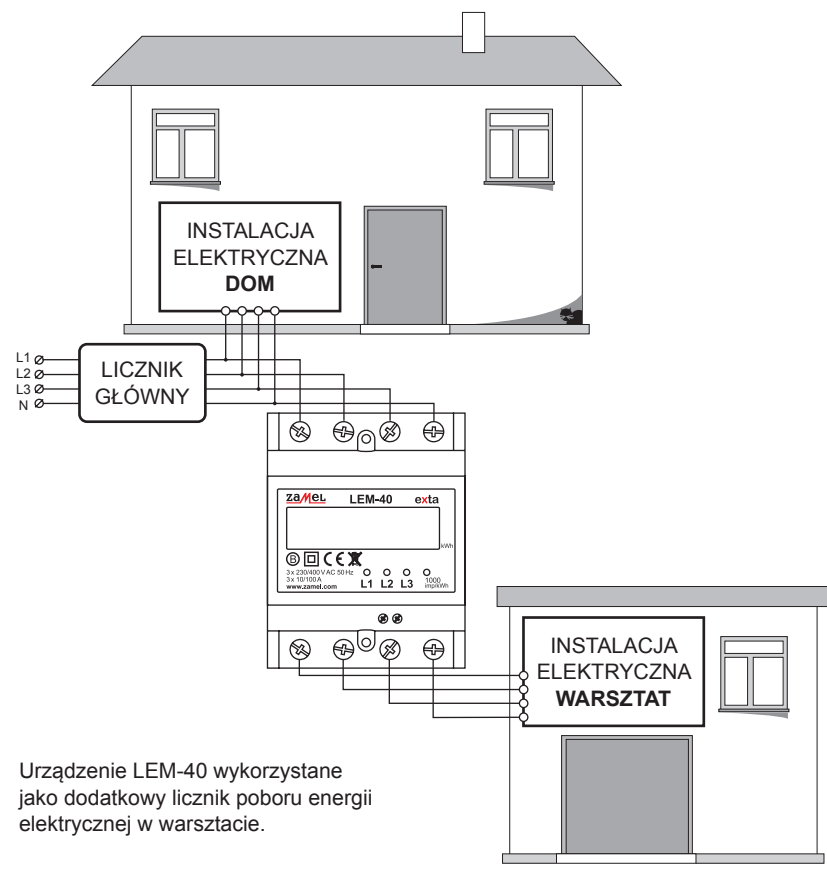
Wersja urządzenia:	
02	- jednofazowe, cyfrowe
02LM	- jednofazowe, cyfrowe, MID
04	- jednofazowe, cyfrowe
30	- trójfazowe, cyfrowe
30M	- trójfazowe, cyfrowe, MID
40	- trójfazowe, cyfrowe

Symbol urządzenia

PODŁĄCZENIE



ZASTOSOWANIE



KARTA GWARANCYJNA

Producent udziela 24 miesięcznej gwarancji

1. ZAMEL Sp. z o.o. udziela 24- miesięcznej gwarancji na sprzedawane towary.
2. Gwarancją ZAMEL Sp. z o.o. nie są objęte:
 - a) mechaniczne uszkodzenia powstałe w transporcie, załadunku / rozładunku lub innych okolicznościach,
 - b) uszkodzenia powstałe na skutek wadliwie wykonanego montażu lub eksploatacji wyrobów ZAMEL Sp. z o.o.,
 - c) uszkodzenia powstałe na skutek jakichkolwiek przeróbek dokonanych przez KUPUJĄCEGO lub osoby trzecie a odnoszących się do wyrobów będących przedmiotem sprzedaży lub urządzeń niezbędnych do prawidłowego funkcjonowania wyrobów będących przedmiotem sprzedaży,
 - d) uszkodzenia wynikające z działania siły wyższej lub innych zdarzeń losowych, za które ZAMEL Sp. z o.o. nie ponosi odpowiedzialności.
3. Wszelkie roszczenia z tytułu gwarancji KUPUJĄCY zgłosi w punkcie zakupu lub firmie ZAMEL Sp. z o.o. na piśmie po ich stwierdzeniu.
4. ZAMEL Sp. z o.o. zobowiązuje się do rozpatrywania reklamacji zgodnie z obowiązującymi przepisami prawa polskiego.
5. Wybór formy załatwienia reklamacji, np. wymiana towaru na wolny od wad, naprawa lub zwrot pieniędzy należy do ZAMEL Sp. z o.o.
6. Gwarancja nie wyłącza, nie ogranicza ani nie zawiesza uprawnień KUPUJĄCEGO wynikających z przepisów o rękojmi za wady rzeczy sprzedanej.

Pieczęć/podpis sprzedawcy, data sprzedaży